

Session. September/October 2020
Paper. Drawing
Time: 3 hours

Total Marks. 100
Pass Marks. 1st class 75
2nd Class 50.

DRAWING

SEP/OCT 2020

Answer the following question:

Question # 1: With the help of line diagram explain the difference types of lines use in engineering drawing. (5)

Question # 2: Explain the different types of sectioning method used in engineering drawing. Draw free hand any three of them. (5)

Question # 3: Explain the major type of bearings with the help of free hand sketches if the bearing number is 6408, what will be the dia of shaft. Also list the parts of ball bearing with the help free hand drawing. (5)

Question # 4: What is isometric perspective and oblique views in drawing. Explain them with the help of suitable sketches. (5)

Question # 5: State that the position of object, observer and plane of position in 1st angle and 3rd angle with free hand diagram and explained the potion of elevation, side ,and plan in both. Also explain why we not use 2nd and 4th angle projection? (5)

Question # 6: See drawing at page 2 of 2

Make the front elevation from "X" and side from "Y" side and also make a plan from "A" side. (75)

سوال نمبر- 1 : لائن ڈایاگرام کی مدد سے انجینئرنگ ڈرائنگ میں استعمال ہونے والی لائنوں کی مختلف اقسام کی وضاحت کریں۔

سوال نمبر- 2 : انجینئرنگ ڈرائنگ میں استعمال ہونے والے سیکشننگ کے مختلف طریقوں کی وضاحت کریں۔ ان میں سے کوئی بھی تین کی ڈرائنگ بنا لیں۔

سوال نمبر- 3 : بیئرنگ کی بڑی قسم کی وضاحت کریں اگر بیئرنگ نمبر 6408 ہے تو ، شافٹ کیا ڈایا کیا ہوگا؟

سوال نمبر- 4 : ڈرائنگ میں انیسومیٹرک ویو، پرسپیکٹیو اور اولیگ ویو کیا ہیں؟ مناسب خاکوں کی مدد سے ان کی وضاحت کریں۔

سوال نمبر- 5 : آب جیکٹ ، مشاہدہ کار اور پلین آف پروجیکشن کی پوزیشن کو پہلا زاویہ اور تیسرا زاویہ میں فری ہینڈ ڈایاگرام کے ساتھ بیان کریں اور دونوں میں ایلیوشن سٹائیٹ اور پلان کو واضح کریں۔ یہ بھی واضح کریں کہ ہم دوسرا اور چوتھا زاویہ پروجیکشن کیوں نہیں استعمال کرتے ہیں؟ (5)

سوال نمبر- 6 : (صفحہ نمبر 2 ڈرائنگ کی بنیاد)

"X" کی طرف سے سامنے کی بلندی کو اور "Y" کی طرف سے سائڈ بلندی بنائیں اور "A" کی طرف سے بھی لائحہ عمل بنائیں۔

DRAWING

Session March/April 2021

Time 3hrs

مارچ اپریل 2021

Total Marks 100

Passing Marks 1st class 75

2nd Class 50

Q1: The pipe vice is shown in the diagram, draw (75)

a). The side of the vice, b). The top view of the vice, c). The sectional view at the mid plane along the width.

Q2: Explain the major types of bearings using sketches, also show the difference in their applications. Show the complete parts of a roller bearing using sketches. (10)

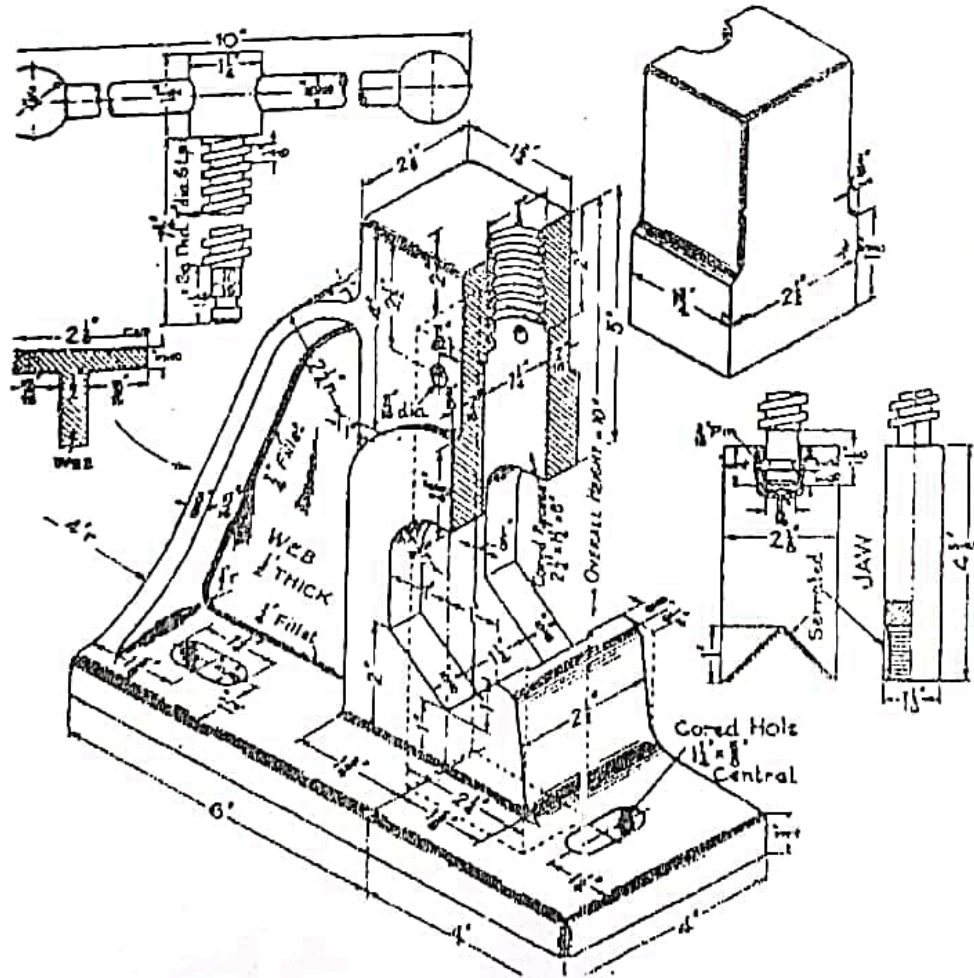
Q3: Define different types of pencils and their applications. (5)

Q4: Define and explain first and third angle of projection using a bearing bracket with clear free hand sketches. (10)

سوال نمبر 1۔ ایک پائپ وائس ڈاؤن اسٹیگرام میں موجود مندرجہ ذیل ویو زسٹائن
اسائیڈ ویو 2 ٹاپ ویو 3 سیکشن ویو وائس کے درمیانی پلین پر چوڑائی کی طرف
سوال نمبر 2۔ بیئرنگ اور اس کی اقسام پر نوٹ لکھیں ڈاؤن اسٹیگرام کا استعمال کرتے ہوئے رولر بیئرنگ کے پائلٹس، بیٹنیں اور تمام بیئرنگ
کے استعمال کی وضاحت کریں۔

سوال نمبر 3۔ مختلف اقسام کی پینل پر نوٹ لکھیں اور ان کے استعمالات بتائیں۔

سوال نمبر 4۔ سٹرٹ اینگل آف پروجیکشن اور فب ڈائنگل آف پروجیکشن ایک بیئرنگ براکٹ کی مدد سے وضاحت کریں۔



ڈرائنگ (ستمبر - اکتوبر 2021)

THE BOILER AND PRESSURE VESSELS ORDINANCE 2002.
THE BOARD OF EXAMINING ENGINEERS PUNJAB, LAHORE, PAKISTAN.

Session . September /October 2021

Total Marks. 100

Paper. DRAWING
Time: 3 Hours.

Pass Marks. 1st Class 75
2nd Class 50.

سوال نمبر 1: چوڑی کیوں استعمال کی جاتی ہے۔ ان کی اقسام اور ہلکی چوڑی کی ڈرائنگ بنائیں۔ جو زیادہ لوڈ کیری کرتی ہے۔ چوڑی بنانے کے لیے کون سی مشینیں استعمال ہوتی ہیں۔ (10)

سوال نمبر 2: نٹ کی اقسام، واشر کی اقسام اور 6 پہاؤٹ بنانے کا فارمولا بیان کریں۔ (10)

سوال نمبر 3: ڈرائنگ کی اقسام، ہاف سیکشن، فل سیکشن کو بیان کریں۔ بیضہ کی اقسام بیان کریں۔ (10)

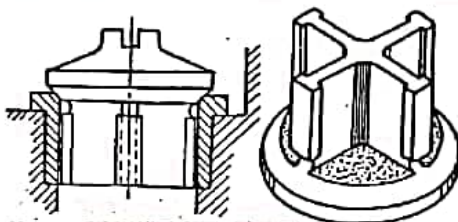
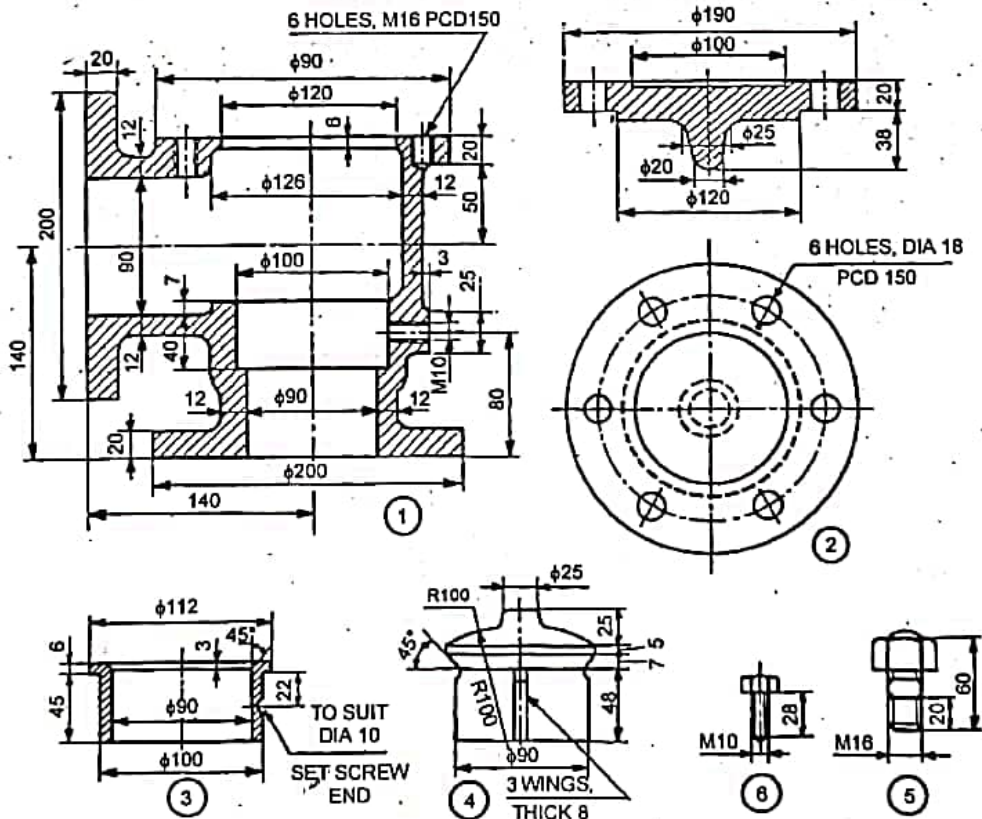
سوال نمبر 4: ڈرائنگ میں فیڈ چیک والو کے پارٹس دیکھائے گئے ہیں۔ ان کو اسمبل کر کے سیکشنل ایلی ویشن، سیکشنل سائیڈ اور مکمل پلان بنائیے۔ والو کو کھلا شو کریں۔ (70)

Q#01- Whats the main purpose of thread. Explain Kinds of threads, Draw drawing of which carry extra load. Which machines are used for thread making. (10)

Q#02 Explain Kinds of Nut, Washer. Explain formula for Hexagonal Nut. (10)

Q#03 Explain kinds of drawings, Half section, Full sectioning. Discus types of ellipse. (10)

Q#04 Parts of feed check valves are given in drawing. Assemble them and make Sectional Elevation, Sectional Side and Complete Plan. Valve must be in open position. (70)



Parts list

No.	Name	Matl	Qty
1	Body	Brass	1
2	Cover	Brass	1
3	Valve seat	Bronze	1
4	Valve	Brass	1
5	Stud with nut	MS	6
6	Set screw	MS	1

ڈرائنگ (مارچ/اپریل 2022)

THE BOILER AND PRESSURE VESSELS ORDINANCE 2002.

THE BOARD OF EXAMINING ENGINEERS (For Boiler Engineers) PUNJAB, LAHORE, PAKISTAN.

Session. March /April 2022

Paper. DRAWING

Time: 3 Hours.

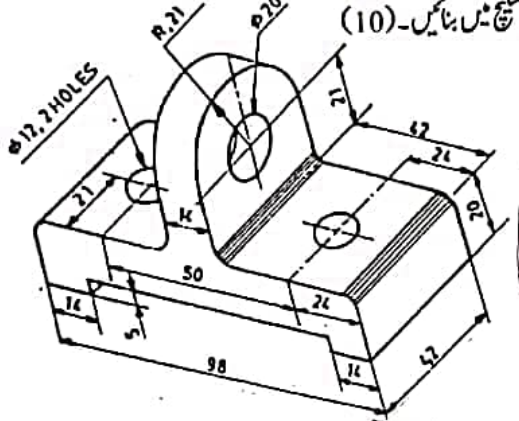
Total Marks. 100

Pass Marks. 1st Class 75

2nd Class 50.

سوال نمبر 1: ڈرائنگ میں میٹرل کی پہچان کس طرح کی جاتی ہے۔ ٹیل۔ گاس پیکنگ اور انسولیشن۔ لیکویڈ۔ کشری۔ کنکریٹ کو ظاہر کرنے کے لیے کیسے بنائیں۔ (10)

سوال نمبر 2: ڈرائنگ میں دیئے گئے بیرنگ بلاک کا ایلی ویشن۔ سائیڈ اور پلان فری ہینڈ کیسے بنائیں۔ (10)



سوال نمبر 3: انجینئرنگ میں استعمال ہونے والے مختلف میٹرنگ ٹولز (Measuring Tools) کی لسٹ بنائیں اور اشکال کی مدد سے ان کے کام پر روشنی ڈالیں۔ (10)

سوال نمبر 4: ہاف سیکشن۔ فل سیکشن کو ڈرائنگ کی مدد سے سمجھائیں۔ ڈرائنگ فری ہینڈ بنائیں۔ (5) مختلف اقسام کی تھریڈ بیان کریں (5)

سوال نمبر 5: ڈرائنگ میں ڈویلپمنٹ سے کیا مراد ہے۔ کسی سلنڈر کی ڈویلپمنٹ بنائیں۔ (5) نٹ کی اقسام اور اشکال بنائیں۔ (5)

سوال نمبر 6: دی گئی ڈرائنگ کا ایلی ویشن۔ سائیڈ اور پلان بنائیں۔ مناسب سکیل استعمال کریں۔ (50)

Q#01- How conventional representation of materials can be done in Drawing. Metals, Glass, Packing and insulations, Liquids, wood, Concrete. Make sketch of each. (10)

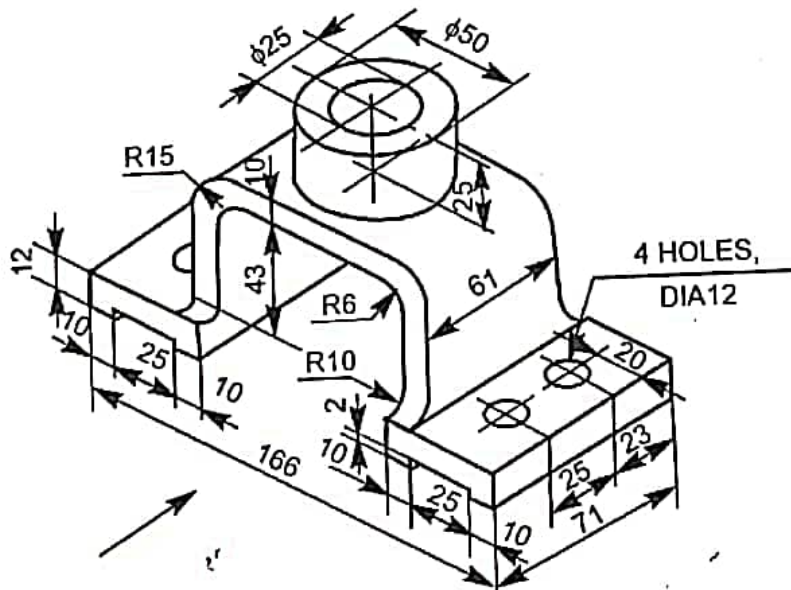
Q#02 Make a free hand sketch Elevation, side, plan of showing bearing block drawing. (10)

Q#03 Make list and drawings of all measuring Tools in engineering. (10)

Q#04 Explain Half section, Full section drawing with handmade drawings (05). Explain various types of threads, (05)

Q#05 Explain developments in drawing and make a cylinder development (05) List the types of Nuts with drawing (05).

Q#06 Draw Elevation, Side and Plan of given drawing. Use suitable scale according to Paper. (50)



ڈرائنگ (ستمبر - اکتوبر 2022)

THE BOILER AND PRESSURE VESSELS ORDINANCE 2002.
THE BOARD OF EXAMINATION (FOR BOILER ENGINEERS) PUNJAB, LAHORE, PAKISTAN.
Session . September /October 2022

Total Marks. 100
Pass Marks. 1st Class 75
2nd Class 50.

Paper. DRAWING
Time: 3 Hours.

- سوال نمبر 1: ایک انجینئر کے لیے ڈرائنگ کی اہمیت پر انگلش میں نوٹ تحریر کریں۔ آٹو کیڈ کے رول بھی بیان کریں۔ (10)
- سوال نمبر 2: نارٹس۔ الاونس۔ فٹنس کو بیان کریں۔ ڈرائنگ میں سیکشنل کی اقسام تحریر کریں۔ (10)
- سوال نمبر 3: فاسٹرز۔ عارضی اور مستقل فاسٹرز کو بیان کریں۔ (5)
- سوال نمبر 4: کی اور بیرنگ کی اقسام تحریر کریں۔ (5)
- سوال نمبر 5: ڈرائنگ میں دیئے گئے پارٹس کو اسمبلڈ کرتے ہوئے تیر B کی طرف دیکھتے ہوئے سیکشنل ایلی ویشن بنائیں۔ (70)
- (ب) تیر A کی طرف سے دیکھتے ہوئے پلان مکمل بنائیں۔ پن کے اوپر مناسب نٹ بنائیں۔
- (ج) سائیز ویو مکمل بنائیں۔
- نوٹ: سکیل اپنی مرضی کا استعمال کریں۔

- Q#01-Write a note in **English** only on the Importance of Drawing for Engineers. Discuss the role of AutoCAD (10)
- Q#02 Define Tolerance, Allowance, Fitness. Types of Sectional in drawing.(10)
- Q#03. Define Fastener, temporary and Permanent Fasteners. .(5)
- Q#04. Explain Types of Key, Bearings.(5)
- Q#05. Draw Full sectional view after assembling seeing from Arrow B (B)-Complete Plan, seeing from A (D) Complete side View . Note make a suitable Nut at top of PIN. (70)

